



P/N: AK080/06ML05S6000S

 **neoyama**

MICRO MOTOR DC

1. Marca do Produto

AKIYAMA MOTORS

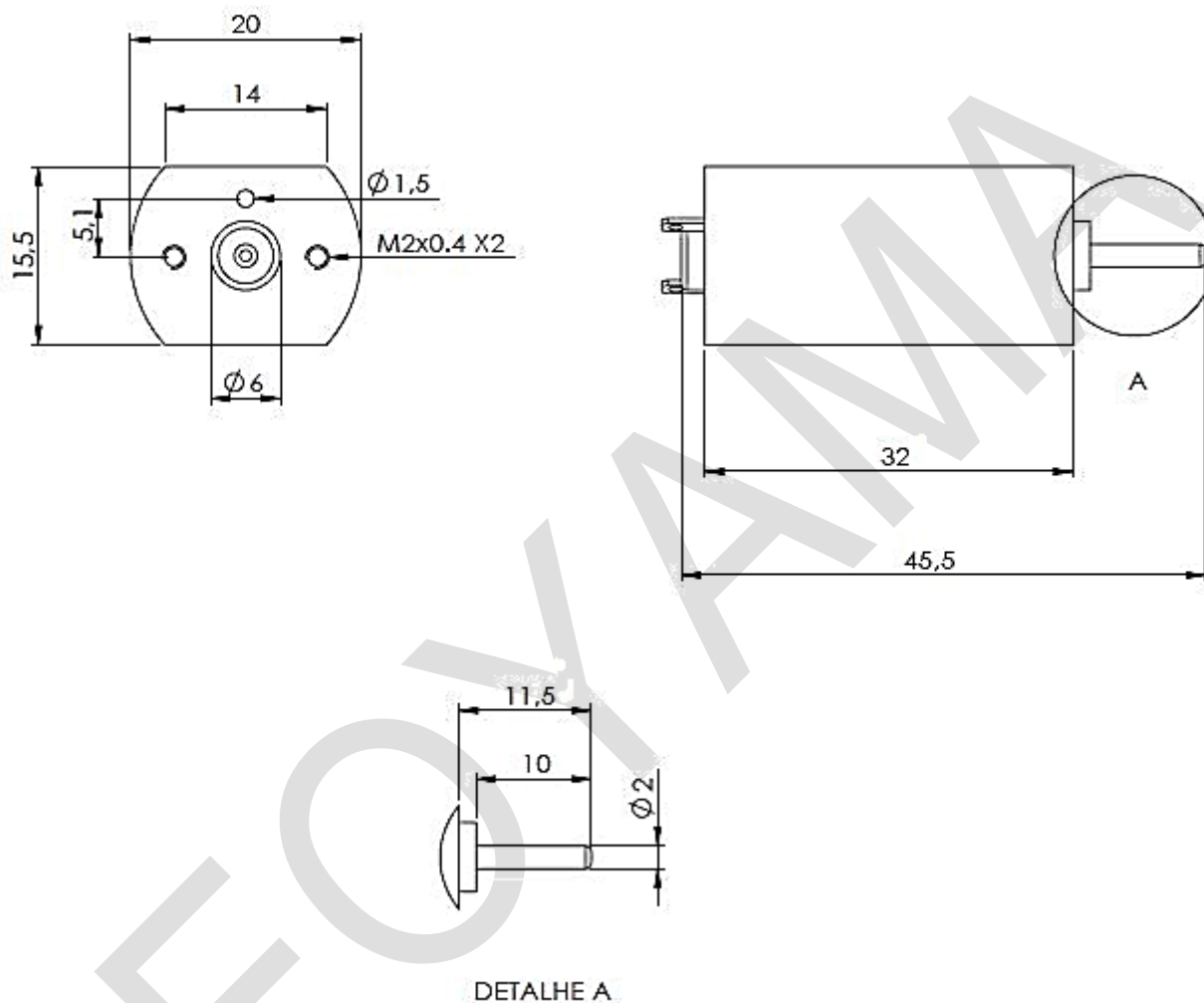
2. Especificações Técnicas

Tensão		Sem carga	
Operação	Nominal	Rotação	Corrente
3 V ~ 5 V	5 V	6000 rpm	90 mA

Máximo rendimento				
Rotação	Corrente	Torque	Potência	Rendimento
5800 rpm	130 mA	6 gf.cm	0.35 W	55 %



3. Desenho Técnico 2D



Unidade: mm

Disponibilizamos os Desenhos Técnicos 2D e 3D no site www.neoyama.com.br

